

idea

 **COREMEC**®

Galeno®

*Catalogo Prodotti
Case di Cura e Comunità*

Giugno 2020

Presentazione

Siamo impegnati nella progettazione e produzione di ausili ed arredi per Case di Cura e Comunità.

I prodotti sono distribuiti su tutto il territorio nazionale e la presenza dei nostri consulenti e tecnici ne facilita la scelta.

La necessità di migliorare continuamente la qualità della vita dell'ospite e la qualità del lavoro degli operatori che quotidianamente li assistono, cercando nel contempo di ottimizzare i costi di gestione, ci vedono sempre impegnati nella ricerca e sviluppo di nuovi ausili.

La nostra missione è aumentare la soddisfazione dei Nostri clienti e conseguentemente degli Ospiti/Pazienti

Siamo fermamente convinti che il continuo dialogo con Voi e i Vostri operatori ci metteranno nella condizione di realizzare prodotti sempre più adatti alle Vostre esigenze.

Il piacere di darvi una mano



...con passione ed innovazione

Contenuti

Lettini

Sgabelli

Carrelli

Il posto letto

Carrelli medicazione, terapia, emergenza

Igiene della persona

Barelle, barelle doccia

Antidecubito

Contenzioni

Posizionatori e postura

Trasol e movimentazione

Letti degenza

Lavapadelle, maceratori

Mascherine, camici e.....

Apparecchiature

Lettini COREMEC-GALENO

Il lettino strumento indispensabile per ogni studio medico.

A seconda delle necessità sono disponibili i lettini ad altezza fissa o ad altezza variabile tramite motore elettrico.

I lettini a 2 o 3 sezioni facilitano il lavoro degli operatori e consentono di posizionare i pazienti nella posizioni corretta per una visita o un trattamento.

Per i fisioterapisti è dedicata la linea Fisio con i lettini ad altezza variabile con comando perimetrale, mentre per le palestre riabilitative i bobath completano la linea.

Tutti i lettini sono produzione Made in Italy e sono Dispositivi Medici 93/42/CEE



LV2



Lettino da visita ad altezza fissa.
Cuscino schienale reclinabile.
Ad 1 snodo e 2 sezioni.
Struttura robusta e stabile.
Dimensioni cm.180x60x78

LV3



Lettino da visita ad altezza fissa.
Cuscino schienale e cuscino gambe reclinabili.
Ad 2 snodi e 3 sezioni.
Struttura robusta e stabile.
Dimensioni cm.180x60x78

PR3.P



Lettino/poltrona da visita-relax a 2 snodi e 3 sezioni,
con braccioli imbottiti ed asportabili.
Dimensioni cm. 170x55x55

LV3G.EL

Lettino da visita uro-ginecologiche a 3 sezioni.
Sezione testa e piedi inclinabili tramite pistone a gas.
Regolazione altezza con attuatore elettrico comandato da pedaliera
Dimensioni totali cm. 180 x 54
Sezione schiena cm. 901 x 54
Sezione centrale cm. 41 x 54
Sezione piedi cm. 440x 54



LV3.G



Lettino da visita ginecologico a 2 snodi e 3 sezioni, con reggi gambe in schiuma espansa, catino raccolta liquidi in acciaio inox.
Dimensioni cm. 180x60x78

LCH4S



Tavolo chirurgico semi-operatorio
Sollevamento telescopico con motore da 8000N. Variazione altezza da cm. 70 a 105.
Telaio a 4 sezioni e 3 snodi.
Trendelemburg di 16° e antitrendelemburg di 20°
Dimensioni:
Ingombro piano cm. 190x60
Portata dinamica tavolo Kg. 220
Portata statica tavolo Kg. 250

LV3.EL



Lettino da visita ambulatoriale a 3 sezioni con sezione testa e piedi reclinabile.
Regolazione altezza tramite attuatore elettrico comandato da pedaliera.
Dimensioni cm. 185x64
Altezza regolabile da cm. 54 a cm. 90

LV2.EL



Lettino da visita ambulatoriale a 2 sezioni con sezione testa reclinabile.
Regolazione altezza tramite attuatore elettrico comandato da pedaliera.
Dimensioni cm. 185x64
Altezza regolabile da cm. 54 a cm. 90

FISIO 2.1

Letto da visita e per fisioterapia a 2 sezioni con elevazione elettrica tramite comando perimetrale/periferico. Foro naso bocca ergonomico. Ruote piroettanti con sistema di stazionamento. Portata 230 Kg. Dimensioni cm. 200x65 Altezza regolabile da cm 49 a cm 97



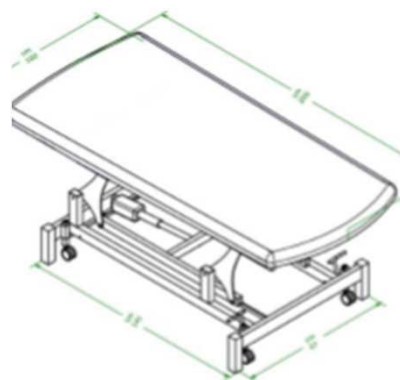
FISIO 3.2

Letto da visita e per fisioterapia a 3 sezioni con elevazione elettrica tramite comando perimetrale/periferico. Foro naso bocca ergonomico. Ruote piroettanti con sistema di stazionamento. Portata 230 Kg. Dimensioni cm. 205x65 Altezza regolabile da cm. 49 a cm 97



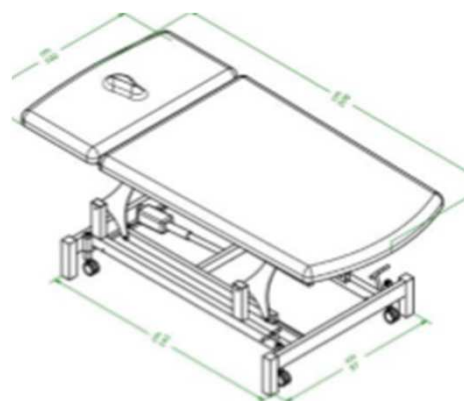
FB.100.1

Lettoni Bobath di grandi dimensioni che permettono di trattare i pazienti in un ampio spettro di esercizi posturali. Disponibili in varie dimensioni.
1 sezione di lavoro
Dimensioni
cm. 200 x 100 altezza variabile da cm. 47 a 94
cm. 200 x 80 altezza variabile da cm. 47 a 94



FB.100.2

Lettoni Bobath di grandi dimensioni che permettono di trattare i pazienti in un ampio spettro di esercizi posturali. Disponibili in varie dimensioni e con schienale inclinabile.
2 sezioni di lavoro
Dimensioni
cm. 200 x 100 altezza variabile da cm. 47 a 94
Sezione testa cm. 64 x 100
Sezione piedi cm. 136 x 100



2489/5 Barella imbottita



Barella ad altezza fissa.
Alzatesta regolabile con maniglia a frizione.
Imbottitura in skay lavabile.
Fornita con coppia sponde laterali di contenimento ed asta portaflebo.

Barella con materassino asportabile

TEC-03

Barella ad altezza fissa.
Alzatesta regolabile a cremagliera. Piano rigido in tondino di acciaio verniciato.
Fornita con coppia sponde laterali di contenimento.

Materassino non incluso.
Art.2489/8M1



Barella con TR-RTR, materassino asportabile

TEC-02



Barella ad altezza variabile da 50 a 85 cm.
Sponde e movimentazione TR-RTR
Piano rete in tondino di acciaio.
4 ruote girevoli bloccabili simultaneamente in tre posizioni: blocco totale, girevole totale, girevole e direzionale.
Portata 170 Kg.

Materassino non incluso.
Art.2489/8M1

Barella con materassino asportabile

GAL 7CB



Barella ad altezza variabile da 58 a 83 cm.
Piano di caricamento a 4 sezioni in materiale radiotrasparente.
Sponde e movimentazione TR-RTR
Piano rete in tondino di acciaio.
4 ruote girevoli bloccabili oltre alla 5° ruota direzionale.
Struttura inferiore coperta da piano in ABS termoformato
Portata 250 Kg.
Materassino non incluso.
Art.2489/8M1

Barella doccia

HY102.032

Barella doccia ad altezza variabile
Altezza piano di lavoro 470-820 mm
Ingombri con sponde abbassate 770x2040 mm
Capacità sollevamento Kg. 160
Inclinazione da 0° a 2,5°





Sgabello a 5 razze su ruote, regolabile in altezza con pistone a gas

Sgabello

Art.2385

Sgabello a 5 razze regolabile in altezza con escursione di 15 cm. Seduta diametro 33 cm.



Lampade da visita ed osservazione su ruote con braccio snodato. Disponibile con lente di ingrandimento. Luce fredda 6500°K - 20.000 lux a 50 cm.

2737.led3 - lente 3 diottrie

2737.led5 - lente 5 diottrie

Carrelli per apparecchiature



Porta apparecchiature
Su ruote
2 ripiani ad altezza variabile e/o fissa

Portata 150 Kg.

Dimensioni

cm. 45x45 **CAR2P45A**
cm. 45x60 **CAR2P60A**



Dimensioni

cm. 45x45 **CAR2P45B**
cm. 45x60 **CAR2P60B**

2872

Struttura in tubo di alluminio anodizzato a 2 ripiani in laminato plastico stratificato di spessore mm. 6, estraibili e lavabili.

Dimensioni cm 80x50x80

Carrelli servizio



Carrello in alluminio e laminato plastico a 2 ripiani in laminato plastico asportabile, struttura in alluminio con angoli in plastica nera montato su ruote girevoli diam. 80 mm

Dimensioni:
cm 60x40x75 - **1260/A**
cm 70x50x82 - **1261/A**
cm 90x60x85 - **1262/A**

2873

Idem c.s. disponibile a 3 piani

Dimensioni cm 70x50x80





Paravento

Art. **2820** - 3 pannelli
Art. **2821** - 4 pannelli
Art. **2821/r** - 4 pannelli su ruote

Telaio in tubo tondo di alluminio di diam 25 x 1,5 e teli disinfettanti antifiamma.
Altezza 167 x pannelli da 50 cm di larghezza.
Disponibili anche con ruote.



Alzacuscino art. 2880

Provisto di 3 cinghie elastiche e regolabile in 5 posizioni tramite cremagliera

Scalette predellino a 1 o 2 scalini.
Struttura in tubo tondo di alluminio di diam 22 x 1,5.
Pedana in plasticata stampata antisdrucchiolo nero.
Misura pedana cm 40 x 20.



Predellino art. 2850

Ad 1 scalino struttura in tubolare in acciaio e ripiani antiscivolo

Predellino art. 2851

A 2 scalini struttura in tubolare in acciaio e ripiani antiscivolo



Vassoi servipranzo

Supporto in plastica stampato. Sagomatura portabicchiere, portabottiglie e posate. Bordo rialzato alto 3 cm.
Su ruote

Art. 2739



Art. 2980

Leggio servipranzo da letto.
Supporto in plastica stampato. 2 supporti pieghevoli alti 32 cm.
Sagomatura portabicchiere, portabottiglie e posate. Bordo rialzato alto 3 cm.

Portaflebo art. 2686

Piantana a 2 o 4 ganci base in plastica.
Struttura dell'asta in acciaio inox, base 5 razze in plastica con ruote diam. 50 cm di cui 2 frenantio



Carrelli Modulari

Un carrello per essere sfruttato in tutte le situazioni ordinarie all'interno di una struttura, deve soddisfare 3 semplici requisiti:

- essere funzionale
- essere solido, robusto
- essere sicuro

I carrelli modulari della serie MS lo sono!

Sono presenti i carrelli per Terapia, per Emergenza, per Medicazione, per Anestesia e per Giro Visita.

La struttura è realizzata in acciaio verniciato, spessore 10/10, verniciata con rifinitura di smalti acrilici e poliuretanicici, antigraffio, antimacchia, anticorrosione, lavabile e disinfettabile.

I piani superiori sono in ABS con bordi contenitivi sui 3 lati.

I cassetti estraibili in acciaio verniciato scorrevoli su guide telescopiche ad estrazione totale, sono completi di maniglia ergonomica e antitrauma e fermo blocco di fine corsa. Serratura a chiave centralizzata.

Alla base doppio paracolpi antiribaltamento e antiurto in ABS, con 4 ruote piroettanti in gomma piena da 125 mm. di cui 2 frenanti.

A seconda del modello ricca serie di accessori.



Carrello Terapie

MS 32

Struttura in acciaio verniciato, spessore 10/10, verniciata elettrostaticamente con rifinitura di smalti acrilici e poliuretanici, antigraffio, antimacchia, anticorrosione, lavabile e disinfettabile.

1 cassetto dim. 425x400x100 h

2 cassette dim. 425x400x150 h

2 cassette dim. 425x400x200 h

Lato sn piano lavoro reclinabile

Lato dx portarifiuti

4 ruote diam. 125 di cui 2 frenanti



Carrello Terapie

MS 34

Struttura in acciaio verniciato, spessore 10/10, verniciata elettrostaticamente con rifinitura di smalti acrilici e poliuretanici, antigraffio, antimacchia, anticorrosione, lavabile e disinfettabile.

1 cassetto dim. 425x400x100 h

2 cassette dim. 425x400x150 h

2 cassette dim. 425x400x200 h

Lato sn piano lavoro reclinabile

Lato dx portarifiuti

4 ruote diam. 125 di cui 2

frenanti



Carrello Porta cartelle

MS30

Struttura in acciaio verniciato, spessore 10/10, verniciata elettrostaticamente con rifinitura di smalti acrilici e poliuretanici, antigraffio, antimacchia, anticorrosione, lavabile e disinfettabile.

1 vano chiuso con 2 ante a battente

1 cassetto estraibile scorrevole su guide telescopiche



Carrello Emergenza

MS22

Struttura in acciaio verniciato, spessore 10/10, verniciata elettrostaticamente con rifinitura di smalti acrilici e poliuretanici, antigraffio, antimacchia, anticorrosione, lavabile e disinfettabile.

2 cassette dim. 425x400x75 h

1 cassetto dim. 425x400x100 h

1 cassetto dim. 425x400x150 h

2 cassette dim. 425x400x200 h

Lato sn piano lavoro reclinabile

Lato dx portarifiuti

4 ruote diam. 125 di cui 2 frenanti



Carrello Medicazione/Terapia

MS 24

Struttura in acciaio verniciato, spessore 10/10, verniciata elettrostaticamente con rifinitura di smalti acrilici e poliuretanici, antigraffio, antimacchia, anticorrosione, lavabile e disinfettabile.



Carrello Anestesia/Terapia

MS 25

Struttura in acciaio verniciato, spessore 10/10, verniciata elettrostaticamente con rifinitura di smalti acrilici e poliuretanici, antigraffio, antimacchia, anticorrosione, lavabile e disinfettabile.

2 cassette dim. 425x400x100 h

4 cassette dim. 425x400x150 h

4 cassette dim. 425x400x200 h

Lato sn piano lavoro reclinabile

Lato dx portarifiuti

4 ruote diam. 125 di cui 2 frenanti



Carrello Terapie

MS 33

Struttura in acciaio verniciato, spessore 10/10, verniciata elettrostaticamente con rifinitura di smalti acrilici e poliuretanici, antigraffio, antimacchia, anticorrosione, lavabile e disinfettabile.



Carrello Giro visite

MS29

Struttura in acciaio verniciato, spessore 10/10, verniciata elettrostaticamente con rifinitura di smalti acrilici e poliuretanici, antigraffio, antimacchia, anticorrosione, lavabile e disinfettabile.



Oral Care & Igiene della persona

La cavità orale è fonte di infezioni ospedaliere quali polmoniti nosocomiali e da ventilazione associata (VAP).

Placche dentali, muco, secrezioni e residui di cibo facilitano la colonizzazione batterica dell'area e la proliferazione dei patogeni.

Al fine di prevenire l'insorgenza di tali patologie è opportuno sviluppare e mettere in atto un protocollo completo per l'igiene del cavo orale che possa includere l'uso di presidi adeguati, in modo da tutelare nel migliore dei modi La salute dell'ospite.

Gli scovolini aiutano gli operatori nella gestione della quotidianità.

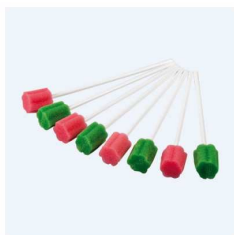
Sono imbustati singolarmente e disponibili in versione neutra o trattata con rinfrescante.

Sono inoltre disponibili i kit personalizzabili contenenti fino a 5 articoli per venire incontro alle vostre necessità.



Igiene cavo orale

A 9000



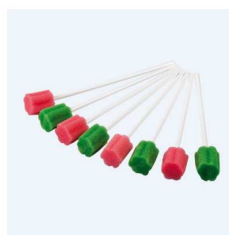
Per la prevenzione delle infezioni ospedaliere, quali polmoniti nosocomiali e da ventilazione associata (VAP).

Spazzolino a tampone, sezione tonda, non sterile, impugnatura in plastica, **neutro non trattato**, imbustato singolarmente. **Colore rosa**

Confezione da 250 pz.

Igiene cavo orale

A 9100



Per la prevenzione delle infezioni ospedaliere, quali polmoniti nosocomiali e da ventilazione associata (VAP).

Spazzolino a tampone, sezione tonda, non sterile, impugnatura in plastica, **con rinfrescante**, imbustato singolarmente. **Colore verde**

Confezione da 250 pz.

Igiene cavo orale

C 9010



Per la prevenzione delle infezioni ospedaliere, quali polmoniti nosocomiali e da ventilazione associata (VAP).

Spazzolino a tampone, sezione quadra, non sterile, con canale di aspirazione, **neutro non trattato**, imbustato singolarmente.

Confezione da 50 pz.

Igiene cavo orale

C 9110



Per la prevenzione delle infezioni ospedaliere, quali polmoniti nosocomiali e da ventilazione associata (VAP).

Spazzolino a tampone, sezione quadra, non sterile, con canale di aspirazione, **con rinfrescante**, imbustato singolarmente.

Confezione da 50 pz.

Igiene cavo

D 9011



Per la prevenzione delle infezioni ospedaliere, quali polmoniti nosocomiali e da ventilazione associata (VAP).

Spazzolino a tampone e brush, con canale di aspirazione e valvola, non sterile, **neutro non trattato**, imbustato singolarmente.

Confezione da 50 pz.

Igiene cavo

D 9111



Per la prevenzione delle infezioni ospedaliere, quali polmoniti nosocomiali e da ventilazione associata (VAP).

Spazzolino a tampone e brush, con canale di aspirazione e valvola, non sterile, **con rinfrescante**, imbustato singolarmente.

Confezione da 50 pz.

Igiene cavo orale - collutorio

HygoCol.C

Collutorio igienizzante contenente clorexidina. Bustine da 10 ml

Confezione da 10 pz.



Igiene cavo orale - gel

HygiGel.5

Gel igienizzante, emolliente e idratante per il cavo orale. Tubetti da 5 ml

Confezione da 10 pz

KIT PER L'IGIENE ORALE


Una nuova e più sicura procedura per l'igiene orale che facilita l'approccio al protocollo per la cura della salute orale.

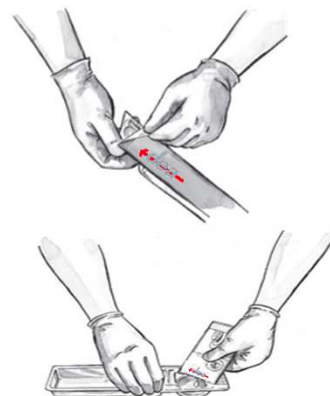
I tamponi e gli spazzolini disponibili nel nostro kit sono composti da un lungo manico in plastica al fine di prevenire la possibilità di contaminazione da contatto. Il terminale in spugna ha forma curva ed è quindi adatto a rimuovere facilmente i residui adesi ai denti, aiutando così a prevenire la formazione di placca dentale e il rischio di insorgenza di polmonite associata a ventilazione (VAP).

I nostri kit sono pronti all'uso: nessuno spreco di tempo.



Istruzioni:

- Aprire la confezione con cautela tirando dal lembo con il seguente simbolo ;
- se presente HygiGel-5 applicarlo sul tampone o sullo spazzolino e pulire accuratamente i denti e le gengive;
- se presente HygiCol-C versare il collutorio nella vaschetta circolare dedicata, intingere il tampone e applicare;
- se presenti spazzolini o tamponi con canale di scarico, connetterli all'apposito strumento.



Il Kit è **personalizzabile** per venire incontro alle vostre necessità. Può contenere fino a 5 articoli:

- ✓ tamponi monouso, a sezione tonda, neutri o trattati con rinfrescante alla menta **CE**
- ✓ tamponi monouso, a sezione quadrata, neutri o trattati, con canale e valvola di scarico **CE**
- ✓ tampone e spazzolino a setole monouso, neutri o trattati, con canale e valvola di scarico **CE**₀₄₇₆
- ✓ collutorio igienizzante (bustina da 10 ml)
- ✓ gel igienizzante, emolliente e idratante con vitamina E (tubetto da 5 ml)

LATEX e DEHP FREE

CEE 93/42; Reg. CE 1223/2009

Igiene paziente - Panni
CHW12.C

Cor-Hygienic-Wipes: panni imbibiti per l'igiene della cute. La busta dispenser contiene 12 panni che permettono il completo lavaggio del paziente allettato.

Confezione 24 buste



Igiene paziente - Manopole
CHW8.G

Guanti/manopole preimbevuti in busta dispenser contenente 8 guanti/manopole

Confezione 24 buste



Igiene paziente - Cuffia
CHW1.S

Cuffia shampoo e balsamo per il lavaggio dei capelli del paziente allettato. In busta dispenser.

Confezione 24 buste



Igiene paziente - Salviette biodegradabili
CHW24.F

Cor-Hygienic-Flushable-Wipes: salviette biodegradabili imbibite per l'igiene della cute. La busta dispenser contiene 24 salviette che permettono il lavaggio e la detersione del paziente allettato. Azione anti-odore-

Confezione 24 buste



Prevenzione decubiti

- I prodotti dedicati alla prevenzione dei pazienti sono realizzati per coprire le varie necessità che si possono venire a creare all'interno delle strutture.*
- Gli ausili selezionati prevedono la prevenzione dei pazienti seduti o allettati con cuscini, materassi e protezioni per i singoli arti realizzati in fibra cava siliconata.*
- Particolare attenzione è stata dedicata nella scelta dei materassi ad aria la cui destinazione d'uso è subordinata al grado di decubito. La linea di materassi ad aria copre il rischio fino al grado IV.*



Materasso antidecubito in fibra cava siliconata

MT-01

Prevenzione del decubito.
Imbottitura costituita da 12 tubolari in FCS, double face: un lato in cotone ed uno impermeabilizzato.
Fissaggio tramite elastici sui 4 angoli. A richiesta fornito con coprimaterasso impermeabile ed ignifugo.

Cm. 200x90

Conf. da 1 pz.



Protezione per tallone in fibra cava siliconata

PT-01

Prevenzione del decubito per caviglia in fibra cava siliconata in fodera di cotone, fissaggio con laccio in velcro.

Confezione da 1 pz.



Cuscino in fibra cava siliconata

CS-01

Prevenzione del decubito.
Cuscino per comoda in FCS. Double face: un lato in cotone ed uno impermeabilizzato.

Confezione da 1 pz.

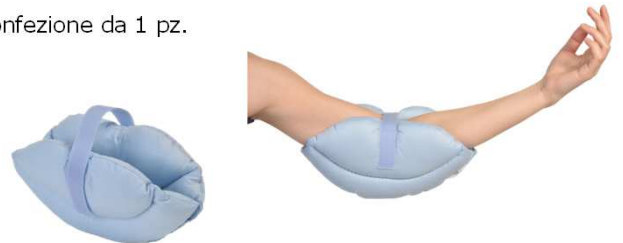


Protezione per gomito in fibra cava siliconata

PT-02

Prevenzione del decubito per gomito in fibra cava siliconata in fodera di cotone, fissaggio con laccio in velcro.

Confezione da 1 pz.



Cuscino in fibra cava siliconata

CS-02

Prevenzione del decubito.
Cuscino per carrozzina in FCS per protezione totale. Double face: un lato in cotone ed uno impermeabilizzato.
Cm. 43x43x11 Confezione da 1 pz.



Protezione per arto inferiore in fibra cava siliconata

PT-03

Prevenzione del decubito per caviglia, tallone e polpacci, in fibra cava siliconata in fodera di cotone, fissaggio con laccio in velcro. Confezione da 1 pz.



Cuscino in fibra cava siliconata

CS-03

Prevenzione del decubito.
Cuscino per carrozzina in FCS a tre sezioni. Double face: un lato in cotone ed uno impermeabilizzato.
Cm. 43x43x11 Confezione da 1 pz.



Protezione supporto in fibra cava siliconata

PT-04

Prevenzione del decubito su entrambe le gambe; fodera di cotone. La particolare forma oltre a prevenire le lesioni, facilita il ricircolo del sangue. Confezione da 1 pz.



Materasso antidecubito in fibra cava siliconata
MT.01.CC

ISO 03.33.06.012
Materasso (sovrasmaterasso) antidecubito, 100% in **cotone sanforizzato** con 12 tubolari. Cm. 195x85x18
Confezione da 1 pz.



Cuscino in fibra cava siliconata
CS.04

ISO 03.33.03.003
Cuscino in FCS con foro e lacci. 100% in **cotone sanforizzato**. Cm. 45x45 Confezione da 1 pz.



Cuscino in fibra cava siliconata
CS.05

ISO 03.33.03.003
Cuscino in FCS con ribassamento centrale e lacci. 100% in **cotone sanforizzato**. Confezione da 1 pz.



Protezione per gomito in fibra cava siliconata
PT.06

ISO 03.33.09.012
Gomitiera in FCS, con lacci in velcro. 100% in cotone. Confezione da 1 pz.



Cuscino in fibra cava siliconata
CS.06

ISO 03.33.03.003
Cuscino in FCS a 3 sezioni, con lacci. 100% in **cotone sanforizzato**. Cm. 45x45 Confezione da 1 pz.



Protezione per arto inferiore in fibra cava siliconata
PT.07

ISO 03.33.09.006
Talloniera in FCS, con lacci in velcro. 100% in cotone. Confezione da 1 pz.



Cuscino schienale in fibra cava siliconata
CS.07

ISO 03.33.03.003
Cuscino per lo schienale in FCS a 4 sezioni con lacci. 100% in **cotone sanforizzato**. Confezione da 1 pz. Cm. 45x60



Protezione supporto per arto sup/inf in FCS
PT.05

ISO 03.33.09.006
Gomitiera/talloniera in FCS, con lacci in cotone e velcro. 100% in cotone. Confezione da 1 pz.



Protezione gomito e tallone

4100/dtg

Prevenzione del decubito per gomito e tallone.
Realizzato in TNT medicale con imbottitura traspirante.
Fissaggio tramite velcro. Lavabile e riutilizzabile
Confezione 4 pz



Protezione gomito e tallone

4100 DC

Prevenzione del decubito per gomito e tallone.
Realizzato in TNT medicale con imbottitura traspirante.
Fissaggio tramite velcro ad incrocio.
Lavabile riutilizzabile
Confezione 4 pz



Protezione gomito tallone grande – polpaccio su carrozzina

4200/dtg

Prevenzione del decubito per gomito e tallone.
Realizzato in TNT medicale con imbottitura traspirante.
Fissaggio tramite 2 fasce a velcro.
Lavabile e riutilizzabile. Confezione 2 pz



Portamonitor per telemetria

7200/dtg

Dispositivo realizzato per contenere e trasportare piccole apparecchiature per il monitoraggio continuo.

Confezione 1 pz



Saniflow P a bolle d'aria

Sovramaterasso a pressione alternata per la prevenzione delle piaghe da decubito con 124 bolle con sistema flow air (microventilazione). Da posizionare sui normali materassi presenti in comunità altezza almeno 10 cm.
Regolazione continua in base al peso del paziente
Portata 45-120 Kg.
Cm. 90x120x6,35h



Saniflow II a celle intercambiabili

Materasso a pressione alternata a grandi celle, con variazione pressione in base al peso del paziente, con portata 40-120 Kg.
Numero totali di celle 17, altezza singola cella cm. 13
Allarme perdita pressione
Completo di cover traspirante ed impermeabile
Prevenzione grado II



Saniflow IV a celle intercambiabili

Materasso a pressione alternata a grandi celle, con portata 40-130 Kg.
Numero totali di celle 17 ventilazione, altezza singola cella cm. 13
Completo di cover flowtex traspirante ed impermeabile. Con matersassino in gommaschiuma integrato di 4 cm.
Con valvola CPR
Prevenzione grado IV



Saniflow III a celle intercambiabili

Materasso a pressione alternata a grandi celle, con portata 40-130 Kg
Funzione statica con pazienti con dolore.
Numero totali di celle 17, altezza singola cella cm. 13
Allarmi perdita pressione
Completo di cover traspirante ed impermeabile
Prevenzione grado III



Cuscino in viscoelastico

Deasoft

Prevenzione del decubito. Cuscino per carrozzina in materiale viscoelastico con base in foam e fodera con cerniera. Sfoderabile. Impermeabile, traspirante, ignifuga, antibatterica ed antimicotica.
Cm. 43x43x9 Confezione da 1 pz.



Cuscino in viscoelastico e foam

Trio

Prevenzione del decubito.
Cuscino per carrozzina .
1 lato in materiale viscoelastico.
1 lato in foam contenente 4 sezioni di FloGel per l'ottimale distribuzione dei carichi.
Dimensioni 43x43x4
Peso Kg. 1,4



Confezione da 1 pz.

Cuscino ad aria e gel

GelCell

Prevenzione del decubito. Cuscino per carrozzina a bolle d'aria. Ogni singola bolla è ricoperta con uno strato di gel per migliorare ulteriormente la distribuzione dei carichi. Le 34 bolle sono interconnesse tramite un'unica camera Sfoderabile con fodera con cerniera.
Cm. 43x43x5



Confezione da 1 pz.

Coprimerasso

DEA-UCM

Coprimerasso universale con angoli elasticizzati. Impermeabile, traspirante, antimicotico, antibatterico, antistatico. Ignifugo in classe 1 IM. Adatto a tutti i materassi per comunità.



Misura cm. 200 x 90

Confezione da 1 pz.

Traversa

DEA-TSM

Traversa salva materasso.

Impermeabile, traspirante, antimicotico, antibatterico, antistatico. Ignifugo in classe 1 IM



Misura cm. 150 x 100

Confezione da 1 pz.

Federa per cuscino

DEA-FC

Federa per cuscino/guancia standard.

Impermeabile, traspirante, antimicotico, antibatterico, antistatico. Ignifugo in classe 1 IM



Misura cm. 90 x 40

Confezione da 1 pz.

Borse per il ghiaccio

BG2

Borsa per il ghiaccio realizzata in TNT/PVC impermeabile resistente agli strappi ed isotermico.

Strato esterno in morbido TNT.

Dimensioni cm.42,5 x 17,5



Confezione da 20 pz.

Fissaggio per cateteri

7100/dtg

Dispositivo destinato al fissaggio di tubi, sonde e cateteri. Fissaggio tramite supporto elastico con chiusura in velcro

Confezione 2 pz



7150

Ausilio realizzato per fissare tubi, sonde, cateteri e trasduttori d'infusione consentendo il corretto e controllato posizionamento. Idoneo per impiego prevalentemente sull'arto superiore.
Confezione 1 pz



Protezione e sicurezza

Le cadute rappresentano il più comune evento avverso negli ospedali e nelle strutture residenziali e quasi sempre colpiscono persone fragili.

Il rischio di caduta, seppure sempre presente, è diverso per i vari setting assistenziali e possono determinare conseguenze immediate o tardive anche gravi.

Le cadute sono eventi potenzialmente prevenibili tramite la rilevazione di alcuni elementi, anche attraverso appositi strumenti di lavoro che, congiuntamente ad una irrinunciabile valutazione clinica ed assistenziale globale, consentono agli operatori sanitari di adottare le opportune azioni preventive.



Cintura di sicurezza pelvi-addominale

6600



Cintura pelvica addominale a 3 punti di fissaggio per il posizionamento in sicurezza sulla carrozzina. Regolabile con chiusura tramite fibbie a scatto. Per la prevenzione di cadute e scivolamenti. Lavabile. Misura unica Conf. 1 pz.

Cintura di sicurezza addominale

6700

Cintura addominale per il posizionamento in sicurezza sulla carrozzina. Regolabile con chiusura tramite fibbie a scatto. Lavabile. Misura unica. Conf. 1 pz.



Cintura di sicurezza addominale

6150/dtg



Cintura addominale standard per il posizionamento in sicurezza sulla carrozzina. Confezione 1 pz.

Cintura pelvica

6200/dtg

Cintura pelvica per il posizionamento in sicurezza sulla carrozzina, per la prevenzione di cadute e scivolamenti. Confezione 1 pz.



Cintura di sicurezza a bretellaggio

6500

Cintura a bretellaggio per il posizionamento in sicurezza sulla carrozzina. Regolabile. Evita le cadute "in avanti". Confezione 1pz.



Guanto di protezione

2300/dtg

Guanto di protezione per pazienti con atteggiamenti autolesionisti. Imbottito e fornito con cinghia per la limitazione dei movimenti. Misura unica Confezione 2 pz.



Gilet fissapazienti

6425

Gilet realizzato per il mantenimento di una corretta postura in posizione seduta e supina. Per l'impiego con sedie, carrozzine e letti. Confezione 1 pz.



Fermapolsi / cavigliera di sicurezza

2200TM/dtg

Fermapolsi / caviglia realizzato in TNT medicale, per pazienti con atteggiamenti autolesionisti. Confezione 4 pz.



Cintura di sicurezza pelvica

6201

ISO 18.09.39.163



Cintura pelvica
Rivestimento in
tessuto idrorepellente,
ignifugato in classe 1
IM.
Con chiusura di
sicurezza

Confezione 1 pz.



Cintura di sicurezza addominale

6151

ISO 12.24.06.136



Cintura addominale
Rivestimento in
tessuto idrorepellente,
ignifugato in classe 1
IM.
Con chiusura di
sicurezza

Confezione 1 pz.



Cintura pettorina addominale

6502

ISO 12.24.06.139



Cintura addominale
con bretelle.
Realizzata in
trapuntato in cotone.
Chiusura fibbie a
scatto.

Confezione 1 pz.



Cintura pettorina addominale

6501

ISO 12.24.06.139



Cintura addominale
con bretelle.
Rivestimento in
tessuto idrorepellente,
ignifugato in classe 1
IM.
Con chiusura di
sicurezza.



Confezione 1 pz.



Cintura contenimento da letto

FL.01

Fascia di contenimento per letto - doppio
movimento - completo di chiusura magnetica.
Confezione 1 pz.



Cuscino Collare in fibra cava siliconata

CVL.01

Collare per supporto cervicale
in fibra cava siliconata.
Confezione 1 pz.



Cuscino cervicale da viaggio

CVL



Confezione 1 pz.

Collare cervicale da viaggio in foam

Cuscini di postura, posizionamento e prevenzione da piaghe da decubito

Tutti i cuscini sono realizzati con involucro esterno in tessuto gommato impermeabile, antibatterico ed ignifugo (classe 1 M), con cerniera di chiusura; l'imbottitura interna è composta da involucro in cotone contenente microsfere in polistirene.

I sistemi garantiscono un'eccellente riduzione delle pressioni, isolamento contro il caldo e il freddo, micro traspirabilità; sono lavabili e riutilizzabili, di rapida asciugatura; radiotrasparenti ed ipoallergenici.

Indicati per la prevenzione delle piaghe da decubito, per il comfort posturale e per ridurre le pressioni sui distretti anatomici a rischio.



Cuscino posizionale universale

PM.01

PM.02

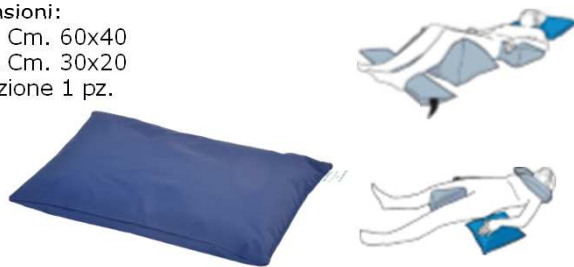
Cuscino posizionale rettangolare, universale per posizionamenti a letto o su carrozzina - sfoderabile
Rivestito in materiale ignifugo in classe 1 IM.

Dimensioni:

PM.01 Cm. 60x40

PM.02 Cm. 30x20

Confezione 1 pz.



Cuscino posizionale triangolare

PM.03

Cuscino posizionale triangolare, universale per posizionamento addominale e per arti inferiori - sfoderabile

Rivestito in materiale ignifugo in classe 1 IM.

Dimensioni: cm 64x43x18 Confezione 1 pz.



Rullo di posizionamento

PM.04

Rullo posizionale per arti inferiori e parte addominale - sfoderabile

Rivestito in materiale ignifugo in classe 1 IM.

Dimensioni: Cm. 60x18 Confezione 1 pz.



Cuscino semicircolare

PM.05

Per il posizionamento/supporto dorsale e per il posizionamento laterale - sfoderabile

Rivestito in materiale ignifugo in classe 1 IM.

Dimensioni: Cm. 180x30 Confezione 1 pz.



Cuscino laterale

PM.06

Posizionatore laterale per spalle, dorso, anche, ginocchia - sfoderabile

Rivestito in materiale ignifugo in classe 1 IM.

Dimensioni: Cm. 180x30 Confezione 1 pz.



Cuscino a cuneo

PM.08

Posizionatore per arto superiore, per lo scarico della mano utilizzato per ridurre la pressione a livello del polso - sfoderabile

Rivestito in materiale ignifugo in classe 1 IM.

Dimensioni: cm.45x22x8 Confezione 1 pz.



Cuscino a cuneo

PM.09

Posizionatore per arto inferiore, per lo scarico del tallone, utilizzato per ridurre la pressione a livello tarsico - sfoderabile

Rivestito in materiale ignifugo in classe 1 IM.

Dimensioni: Cm. 48x30x12 Confezione 1 pz.



Cuscino abduttore

PM.10

Posizionatore abduttore per arti inferiori, per mantenere in abduzione le anche e per stabilizzare le gambe in posizione divaricata -sfoderabile

Rivestito in materiale ignifugo in classe 1 IM.

Dimensioni: Cm. 38x13/30x12 Confezione 1 pz.



Cuscino circolare con foro

PM 7

Cuscino posizionale, non sfoderabile
Rivestito in materiale ignifugo in classe 1 IM.
Dimensioni: 40x40x10

Confezione 1 pz.



Cuscino talloniera con cintura

PM 15

Posizionatore per arto inferiore, per lo scarico del tallone, utilizzato per ridurre la pressione a livello tarsico - non sfoderabile
Rivestito in materiale ignifugo in classe 1 IM.
Dimensioni: Cm. 85x20 Confezione 1 pz.



Cuscino semi-luna

PM 11

Cuscino a semi-luna sfoderabile
Rivestito in materiale ignifugo in classe 1 IM.
Dimensioni: Cm. 66x35 Confezione 1 pz.



Cuscino circolare aperto

PM 12

Cuscino non sfoderabile sfoderabile
Rivestito in materiale ignifugo in classe 1 IM.
Dimensioni: Cm. 48x10 Confezione 1 pz.



Cuscino laterale sagomato con poggiatesta

PM 13

Posizionatore laterale per spalle, dorso, anche, ginocchia - sfoderabile
Rivestito in materiale ignifugo in classe 1 IM.
Dimensioni: Cm. 180x55x30 Confezione 1 pz.



Cuscino abduttore sagomato per arti inferiori

PM 14

Posizionatore per arto inferiore - non sfoderabile
Rivestito in materiale ignifugo in classe 1 IM.
Dimensioni: cm. 70x60x20 Confezione 1 pz.



Ausili realizzati per il contenimento in posizione di riposo degli arti. La struttura in FOAM a differente densità e portanza ha un'ottima efficacia antidecubito.

Il supporto per l'arto inferiore, ha un'azione antirotazione con un ottimo allineamento piede - gamba, un totale scarico delle pressioni a livello del tallone, un corretto ritorno venoso dovuto all'inclinazione media della culla.

4480



4450



Il supporto per l'arto superiore ha un'inclinazione accentuata della culla per permettere un corretto ritorno venoso

Trasferimento e posizionamento

Nella movimentazione di un paziente non autosufficiente, agire da soli o comunque non riflettendo su quello che si sta per fare può essere pericoloso per il rachide. Infatti le azioni che si devono compiere devono essere intraprese applicando le corrette manovre di movimentazione, riflettendo quindi su come creare una buona base di appoggio e un giusto equilibrio, scomponendo il movimento in più fasi, pensando alle prese giuste, disponendo correttamente le attrezzature. Il tipo di manovra più adatta sarà in relazione alle caratteristiche del paziente: necessita di massima assistenza o deve solo essere stimolata la sua attiva collaborazione? Per la scelta del comportamento più idoneo è necessario elaborare un piano di assistenza personalizzata per il paziente e disporre di un'ampia gamma di sistemi per la movimentazione in sicurezza.



Supporto girevole per Trasferimento

TRASOL 1

Dispositivo per la movimentazione ed il trasferimento letto-carrozzina. Il paziente è facilitato nell'assunzione della posizione eretta e viene fatto ruotare di 360° grazie al disco rotante posizionato al di sotto del dispositivo.
Confezione 1 pz.



Supporto mobile per Trasferimento

TRASOL 2

Dispositivo per la verticalizzazione ed il trasferimento letto-carrozzina, letto-bagno. Il paziente è facilitato nell'assunzione della posizione eretta e viene fatto ruotare di 360° e grazie alle ruote posizionato al di sotto del dispositivo è possibile trasferire il paziente.
Confezione 1 pz.



Supporto mobile per Trasferimento

TRASOL 3

Dispositivo per la verticalizzazione ed il trasferimento. Il paziente è facilitato nell'assunzione della posizione eretta e viene fatto ruotare di 360° grazie al disco rotante posizionato al di sotto del dispositivo.
Confezione 1 pz.



Trasferimento - cintura

CST

Cintura di sollevamento e trasferimento. Regolabile. Dotata di 4 comode maniglie per una facile e sicura presa. Parte interna in materiale antiscivolo.
Conf. 1 pz.



AU50090 cm 50 x 90 - **AU50180** cm 50 x 180

Sponda paracolpi

Sponda paracolpi imbottita, in fodera impermeabile, traspirante, ignifuga, antibatterica antistatica ed antimicotica, sfoderabile. Rivestito in materiale ignifugo in classe 1 IM
Confezione 1 pz.



Comodona da letto

CPM - **CPL**



Cuscino/poltrona di posizionamento per facilitare la seduta del paziente allettato. Con braccioli. Sfoderabile. Rivestito in materiale ignifugo in classe 1 IM
Disponibile in due misure: M - L
Confezione 1 pz.

Trasferimento - piastra

IM 4318

Piattaforma a piastra pieghevole utilizzabile con cover di scorrimento riutilizzabili o disposable. Struttura flessibile ed impermeabile. Utilizzabile in ambito radioogico, radiotrasparente.



Trasferimento - telo

DGL.8070

Telo di trasferimento ad alto scorrimento, per spostamenti del paziente allettato, sia orizzontalmente che verticalmente. Dimensioni cm. 80 x 70
Confezione 1 pz.



Trasferimento - telo

DGL.13070

Telo di trasferimento ad alto scorrimento, per spostamenti del paziente allettato, sia orizzontalmente che verticalmente. Dimensioni cm. 130x 70

Confezione 1 pz.

Trasferimento - fascia

IM 429

Fascia con 8 maniglie a scaletta. Per agevolare e facilitare l'alzata del paziente in posizione seduta nel letto. Dimensioni cm 8,5 x 170



Letto degenza

S4

Letto a 4 sezioni con regolazioni elettriche tramite telecomando.
Struttura in legno
Sezioni in rete metallica o doghe in legno
4 ruote frenanti
Barre laterali di protezione anticaduta
Completo di barra alzapaziente
Dimensioni cm 90 x 200
Portata 135 Kg (in sicurezza kg 170)



Letto elettrico ad altezza variabile

2366 AVF



Letto a quattro sezioni con struttura in acciaio e rivestimento epossidico. Spalle asportabili in acciaio cromato, con pannelli in laminato plastico 10mm, paracolpi in gomma alle stremità. Piano rete in quattro sezioni e tre snodi di maglia saldata rivestita con resine epossidiche. Altezza, sezione testa e sezione gambe sono regolabili a mezzo di motori elettrici in corrente continua 24V, la sezione del piede è regolabile mediante un dispositivo a cremagliera.
Montato su quattro ruote da 125mm, due con freno.

Sollevapazienti

Goliath

Sollevapazienti ad elevazione elettrica con telecomando
Batteria estraibile ricaricabile
Apertura base tramite motore
Tasto emergenza e sistema di sicurezza
Allarmi acustici e visivi
Portata 250 Kg.



Sollevapazienti

Foldy

Sollevapazienti ad elevazione elettrica con telecomando
Batteria estraibile ricaricabile
Apertura base
Tasto emergenza e sistema di sicurezza
Allarmi acustici e visivi
Portata 150 Kg.



Verticalizzatore passivo

TorneoII

Verticalizzatore passivo
Batteria estraibile ricaricabile
Trasferimento del paziente in posizione seduta in assoluta sicurezza
Portata Kg. 150
Dimensioni compatte per un facile trasferimento dal letto ad altri ambienti
Manovrabile in spazi ristretti
Gestito da un unico operatore



Lavapadelle & Maceratori

Lavapadelle a grande capacità di carico per abbattere i tempi e diminuire i costi di gestione.

Una combinazione di ugelli rotanti ad alta pressione e di getti strategicamente posizionati assicura una prestazione di lavaggio superiore e una adeguata disinfezione termica a vapore che soddisfa tutti i moderni standard di sicurezza. Contemporaneamente si lavano pappagalli e padelle.

L'Operatività a mani libere rende i sistemi più igienici, riducendo in confronto ad altri sistemi, il rischio di infezioni incrociate.

Con i **Maceratori** si passa ad un livello superiore di igiene: pappagalli e padelle monouso vengono tritate all'interno del dispositivo e smaltite direttamente nello scarico.



Lavapadelle/pappagalli a disinfezione combinata

Panamatic - Midi

Apparecchio per il lavaggio e disinfezione combinata chimica e termica di contenitori sanitari in acciaio o in plastica.

Lavaggio contemporaneo di 2 padelle e 1 pappagallo.

Durata del ciclo: 7 minuti.

Ciclo diviso in 3 fasi.

Volume d'acqua per ciclo di lavaggio: 21 litri

Ingombro: cm. 50x60x105

Alimentazione: 230 VAC 50 Hz



Maceratore

Pulpmatic - Ultima

Maceratore concepito e progettato per tritare i contenitori sanitari monouso di cartone e le sostanze organiche in essi contenute. A fine ciclo esegue la disinfezione della camera di triturazione.

Dispositivi trattati: max 6 pz. Volume d'acqua per ciclo di lavaggio: 26 litri

Ingombro: cm. 50x60x105

Alimentazione: 230 VAC 50 Hz.



Lavapadelle/pappagalli a disinfezione chimica

480

Apparecchio per il lavaggio e disinfezione chimica di contenitori sanitari in acciaio o in plastica.

Lavaggio di un singolo elemento.

Durata del ciclo: 90 secondi. Ciclo diviso in 3 fasi.

Volume d'acqua per ciclo di lavaggio: 40 litri

Ingombro: cm. 55x65x85

Alimentazione: 230 VAC 50 Hz



Pappagallo in plastica

9020

Pappagallo graduato in polietilene non autoclavabile.

Confezione 1 pz.



Pappagallo monouso

M055

Ausilio realizzato in cartone pressato. Per utilizzo monouso. Smaltimento: tutti gli ausili vengono trattati e smaltiti tramite il Maceratore nelle acque nere. Confezione 110 pz.



Padella in plastica

9002

Padella oblunga in polietilene non autoclavabile.
Confezione 1 pz.



Ausili monouso per il paziente allettato

M07P – misura piccola conf. 100 pz.

M07G – misura grande conf. 100 pz.



M02 conf. 200 pz.



M07 Padelle conf. 100 pz.
M02 Reniformi conf. 300 pz.
M03 Catino conf. 200 pz.

Sistemi monouso, in cartone pressato.
Smaltimento tramite il Maceratore, direttamente nelle acque nere.

Pappagallo plastica donna

9021

Pappagallo graduato per donna in polietilene non autoclavabile. Confezione 1 pz.



M03M conf. 200 pz



Disinfettanti e detergenti per lavapadelle e maceratori

Bactisine Alcolico 2000

Disinfettante per dispositivi medico-chirurgici. Flacone 1000 ml



EcoWash+

Disinfettante per lavapadelle Midi Tanica da 5000 ml



Ecocleanse+

Disinfettante per maceratore Pulmatic Tanica da 5000 ml



Mascherina monouso

M3EB000

Mascherina chirurgica a 3 strati con elastici.
Confezione da 50 pz.



CTW1000

Cappellino chirurgico ad alta assorbenza, con lacci.

Confezione da 100 pz.

Mascherina monouso - ipoallergenica

M3TW000

Mascherina chirurgica a 3 strati con lacci.
Soft contact. Confezione da 50 pz.



CSB3000

Cappellino contenitivo, con lacci.

Confezione da 100 pz.

Dispositivi Protezione Individuale DPI

Respiratori facciali conformi direttiva EN 149:2001

FFP1: respiratore facciale filtrante senza valvola unidirezionale conf. 20 pz.

FFP2: respiratore facciale filtrante con o senza valvola unidirezionale conf. 20 pz.

FFP3: respiratore facciale filtrante con o senza valvola unidirezionale conf. 20 pz

Imbustati singolarmente in confezione da 20 pz.



Occhiali di protezione

9210-A50



EYESHield occhiale di protezione completo di visiere in colori assortiti.

Confezione da 50 pz.

Sovrascarpe monouso

SG10

Sovrascarpe con elastici.
Suola gommata antiscivolo.

Confezione da 100 pz.



Cuffia monouso

CEB1021

Cuffia ad alta assorbenza, con elastico.

Confezione da 100 pz.



Vestaglia monouso per visitatori ed operatori

VTB00

Vestaglia per visitatori ed operatori, con cintura, polsini in cotone, non sterile, 25 g/m²

Confezione 20 pz.



Vestaglia monouso, per pazienti

VTB01

Vestaglia coprente per pazienti, con cintura, polsini in cotone, non sterile, 50 g/m², colore blu

Confezione 10 pz.



Ausili ortopedia

IBS

Immobilizzatore braccio spalla.
Disponibile in 5 misure

Confezione da 1 pz.



SBJ / dtg

Supporto per braccio in cotone.
Disponibile in 4 misure.

Confezione da 1 pz.



BRB / dtg

Bendaggio reggi braccio.
Misura universale regolabile.

Confezione da 1 pz.



SB / dtg

Supporto per reggi braccio in retina traspirante.
Disponibile in 4 misure

Confezione da 1 pz.



USS - Sling / dtg

Supporto reggi braccio con
cinghia di stabilizzazione.
Disponibile in 4 misure.

Confezione da 1 pz.



BC8

Bendaggio clavicolare con chiusura a velcro

Disponib. in 7 misure

Confezione da 1 pz.



BMROT

Bendaggio reggi braccio
morbido. Confezione in
rotolo da 6 metri, da
tagliare a necessità su
misura. Lacci di fissaggio
in velcro.

Disponibile con altezze
da 5 - 6 - 7 cm

Confezione da 1 pz./rot.



CCM

Collare cervicale morbido

Disponibile in 5 misure

Confezione da 1 pz.



Aspiratore per Emergenza

FSE450

Aspiratore chirurgico, portatile per emergenza, portata 26 l/m.
Funzionamento a rete ed a batteria ricaricabile.
Vaso da 1 litro, sterilizzabile.



Aspiratore

FSE 550

Aspiratore chirurgico, portatile, portata 26 l/m.
Funzionamento a rete.
Due vasi da 1 litro, sterilizzabili.



Defibrillatore

RESCUE SAM

Defibrillatore semiautomatico, completo di accessori e borsa di trasporto



Aspiratore

FSE 500

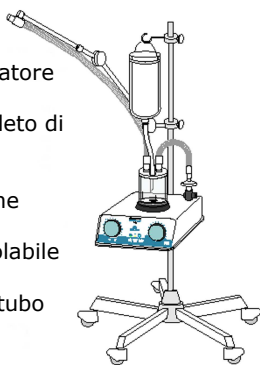
Aspiratore chirurgico, portatile, portata 26 l/m., 83Kpa, 0,83 bar
Funzionamento a rete.
Un vaso da 1 litro, sterilizzabili.



Nebulizzatori ad ultrasuoni

MICRO M802 UHz Micro - nebulizzatore con connessione per riscaldamento tubi, funzionamento continuo o con timer, completo di accessori standard - **versione su stativo mobile**

accessori standard: camera di nebulizzazione completa, 1 tubo cm 45, 1 tubo cm 100, 5 bicchierini per medicamento, supporto regolabile per infusioni, supporto snodato per tubo inalazione, valvola regolazione flusso aria, tubo regolatore di livello interno camera, 1 filtro antibatterico, 5 filtri antipolvere, cavo di alimentazione, stativo mobile a 5 razze completo di piano d'appoggio e fissaggio.



Pulsossimetro palmare

FS100A

Pulsossimetro palmare con allarmi regolabili, completo di sensore per adulti.



MICRO M801 UHZ

Micro - nebulizzatore con connessione per riscaldamento tubi, funzionamento continuo o con timer, completo di accessori standard - **versione da tavolo**

accessori standard: camera di nebulizzazione completa, 1 tubo cm 45, 1 tubo cm 100, 5 bicchierini per medicamento, supporto regolabile per infusioni, supporto snodato per tubo inalazione, valvola regolazione flusso aria, tubo regolatore di livello interno camera, 1 filtro antibatterico, 5 filtri antipolvere, cavo di alimentazione.



Pulsossimetro

FS20A

Pulsossimetro da dito con funzione allarmi e display a colori



CORE-SCRUB «D»

CS270D

Spazzola/spugna per pulizia delle mani, con pulisci unghie, sterile. Non contiene detergenti e disinfettanti.
Confezione dispenser da 30 pz.



CORE-SCRUB «P»

CS270P

Spazzola/spugna per pulizia delle mani, con pulisci unghie, con soluzione Iodio Povidone 7,5 g. in 100 ml.
Confezione dispenser da 30 pz.



CORE-SCRUB «C»

CS270C

Spazzola/spugna per pulizia delle mani, con pulisci unghie, con soluzione di Gluconato di Clorexidina (20%) 4 g. in 100 ml
Confezione dispenser da 30 pz.



Tappeto antiscivolo ad alta assorbenza

C30G

Tappeto antiscivolo ad alto assorbimento di liquidi.
Filtro sintetico ad alto assorbimento di liquidi.
Membrana antiscivolo in polietilene.
Rotolo da 30 mt x h 100 cm



Tappeto antiscivolo ad alta assorbenza

P50G



Tappeto in tessuto, protettivo per pavimenti; composto da strato assorbente e membrana impermeabile antiscivolo; accoppiamento strati con adesivo termo fusibile E52

Tappeto antiscivolo ad alta assorbenza

C50W



Tappeto in tessuto sintetico artificiale, protettivo per pavimenti e superfici piane, composto da strato assorbente e membrana impermeabile con efficacia antiscivolo; accoppiamento strati con procedimento a caldo.



Galeno®

COREMEC s.r.l.

Sede Legale Amministrativa e Direzione Commerciale

C.So Vittime del Lavoro, 9—10042 Nichelino (TO)

Tel. 011.35.89.481 r.a. Fax 011.35.89.483

Website www.coremec.it

Email ufficio commerciale: coremec@coremec.it

Email servizio assistenza tecnica: sat@coremec.it

GALENO by COREMEC s.r.l.

Tel. 02.90.78.28.21 Fax 02.90.72.16.63

Website www.galeno.com

Email ufficio commerciale: info@galeno.com

DEA s.r.l.

Sede Legale e Direzione Commerciale

C.so Vittime del Lavoro 9 - 10042 Nichelino (TO)

Tel 011.35.89.478

Website www.deatorino.it

Email: info@deatorino.it